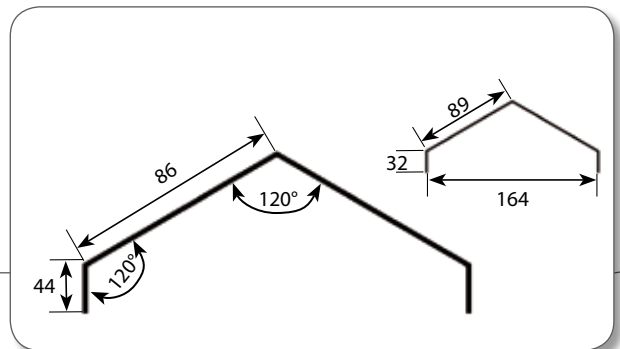
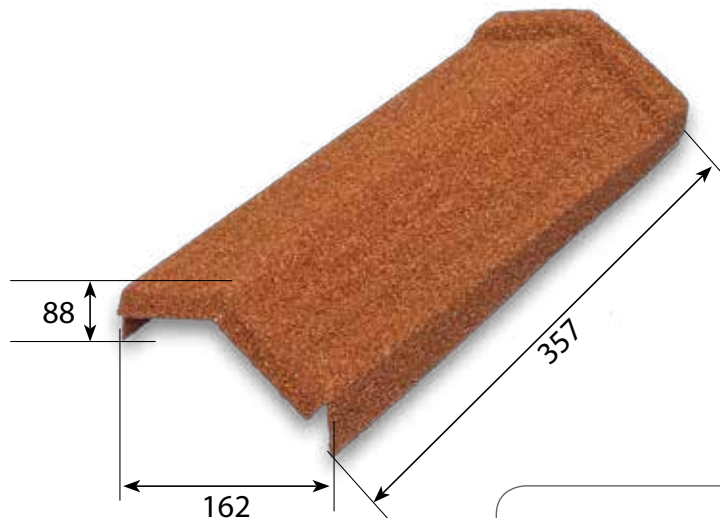


Gąsior SHAKE 1AR

obróbka do estetycznego
wykończenia kalenicy i gradu, gdy
ważny jest efekt rustykalny



Projekt

Pojedynczy gąsior Shake został zaprojektowany by nadać dachowi ostry rustykalny efekt. Można stosować ze wszystkimi przetłoczeniami z wyjątkiem Shingle.

Zastosowanie

Gąsior Shake montować nad górnym rzędem paneli jako zamknięcie kalenicy, także jako wykończenie gradów.

Parametry

Długość*	357 mm
Długość efektywna*	345 mm
Szerokość*	162 mm
Waga*	0,515 kg
Kolorystyka	zgodnie z próbnikiem

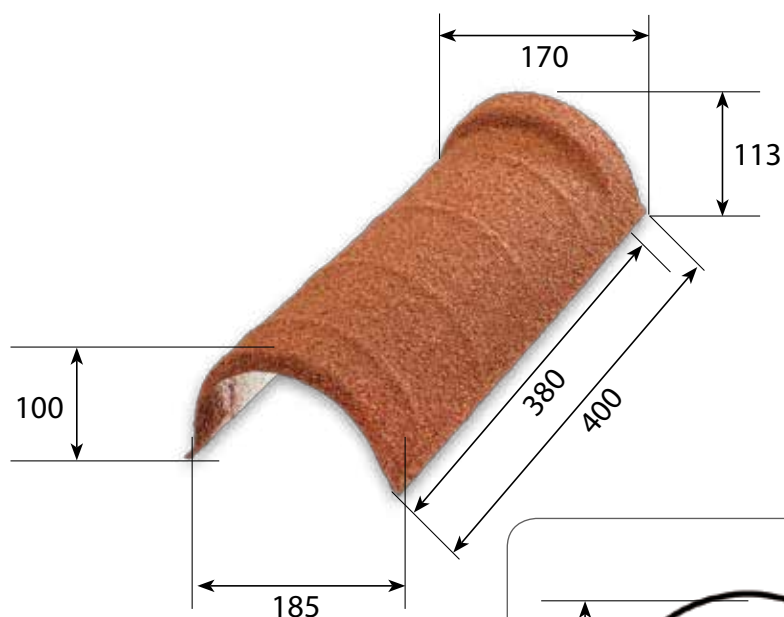
*Wymiary i waga produktu końcowego mogą się nieznacznie różnić w związku z warstwami wykończeniowymi.

Pakowanie

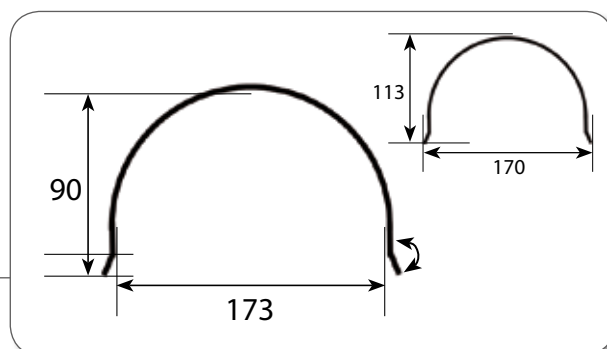
Sztuk na palecie	738
Ilość w sztapli na palecie	163 (pierwszy rząd: 90)
Ilość sztapli na palecie	6
Wymiary palety (mm)	1400 x 1100

Pojedynczy gąsior baryłkowy 1RB

**obróbka do estetycznego
wykończenia kalenicy i gradu, gdy
ważny jest efekt wyoblenia**



Wymiary w mm



Projekt

Pojedynczy gąsior baryłkowy został zaprojektowany by nadać dachowi łagodny wyoblony efekt. Gąsior montować nad górnym rzędem paneli jako zamknięcie kalenicy, także jako wykończenie gradów.

Produkty powiązane



Parametry

Długość*	400 mm
Długość efektywna*	380 mm
Szerokość*	180 mm
Waga*	0,515 kg
Kolorystyka	zgodnie z próbnikiem

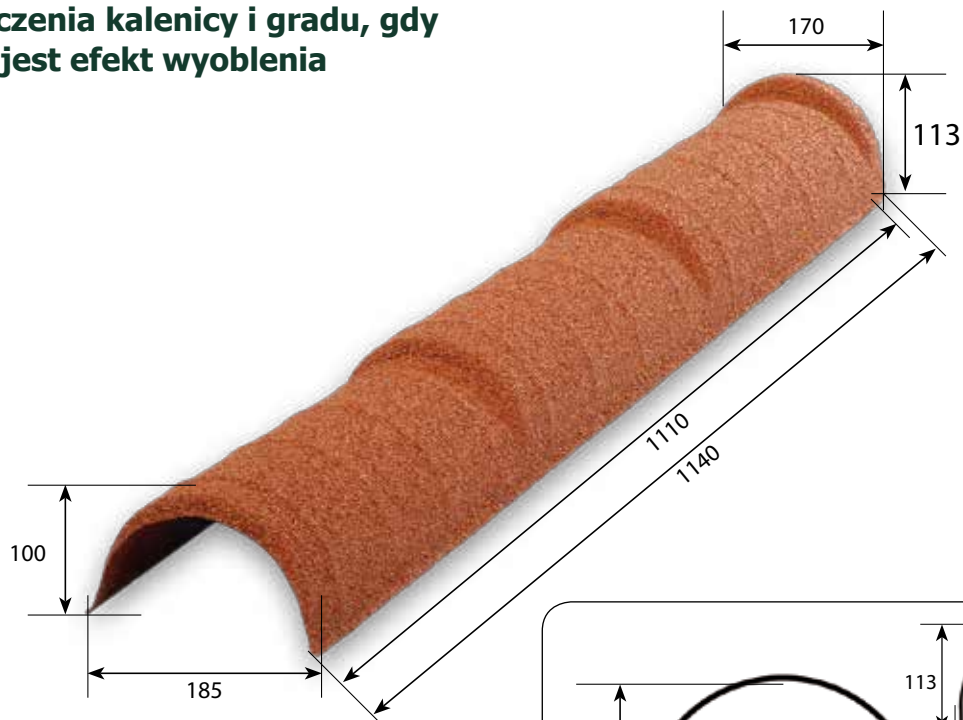
*Wymiary i waga produktu końcowego mogą się nieznacznie różnić w związku z warstwami wykończeniowymi (-2mm do +2mm)

Pakowanie

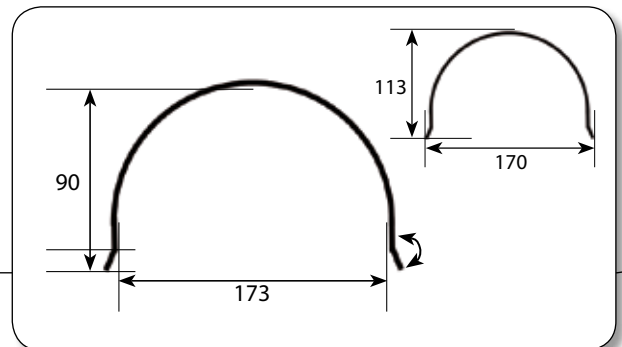
Sztuk na palecie	738
Ilość w sztapił na palecie	163 (90 w 1. rzędzie)
Ilość sztapił na palecie	6
Wymiary palety (mm)	1400 x 1100

Potrójny gąsior baryłkowy 3RB

**obróbka do estetycznego
wykończenia kalenicy i gradu, gdy
ważny jest efekt wyoblenia**



Wymiary w mm



Projekt

Potrójny gąsior baryłkowy został zaprojektowany by nadać dachowi łagodny wyoblony efekt. Gąsior montować nad górnym rzędem paneli jako zamknięcie kalenicy, także jako wykończenie gradów.

Produkty powiązane



Parametry

Długość*	1140 mm
Długość efektywna*	1110 mm
Szerokość*	180 mm
Waga*	1,40 kg
Kolorystyka	zgodnie z próbnikiem

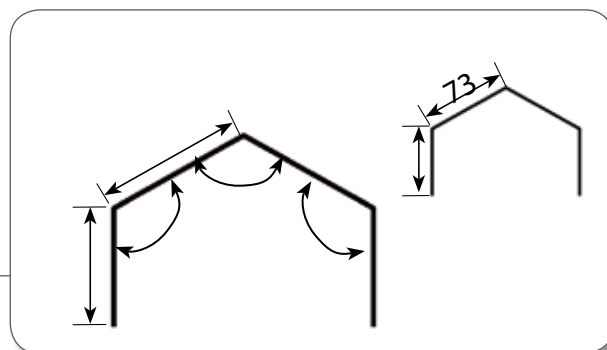
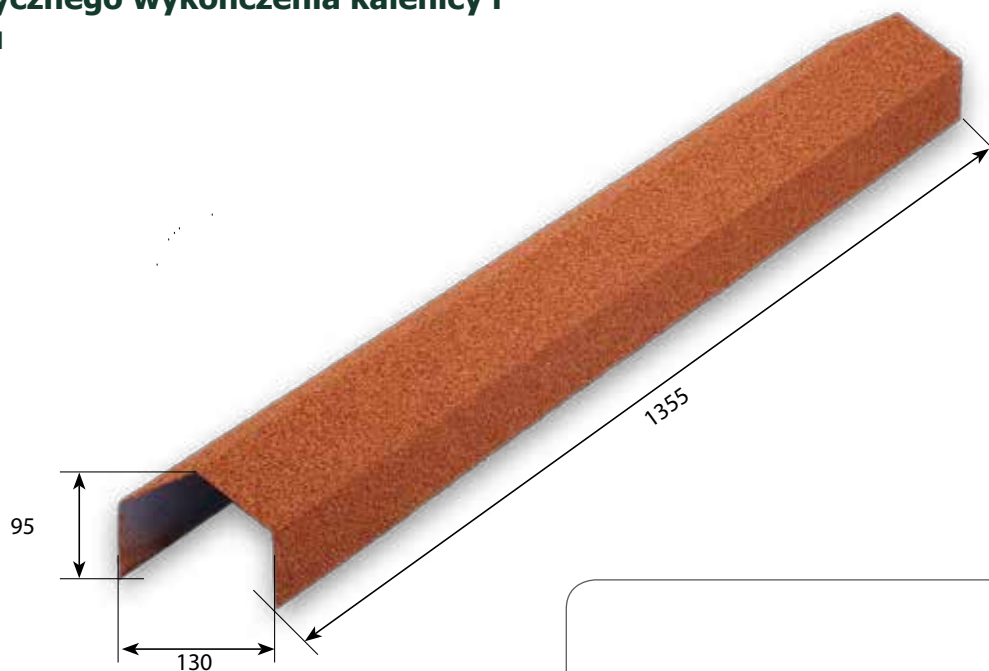
*Wymiary i waga produktu końcowego mogą się nieznacznie różnić w związku z warstwami wykończeniowymi (-2mm do +2mm)

Pakowanie

Sztuk na palecie	280
Ilość w sztupli na palecie	70
Ilość sztupli na palecie	4
Wymiary palety (mm)	1400 x 1100 mm

Kalenica 75 AR

**standardowa obróbka do
estetycznego wykończenia kalenicy i
gradu**



Projekt

Kalenica została zaprojektowana by nadać dachowi ostry przestrzenny efekt.
Można stosować ze wszystkimi przetłoczeniami z wyjątkiem Shingle.

Zastosowanie

Kalenicę montować nad górnym rzędem paneli jako zamknięcie kalenicy, także jako wykończenie gradów.

Parametry

Długość*	1355 mm
Szerokość*	130 mm
Waga*	1,75 kg
Kolorystyka	zgodnie z próbnikiem

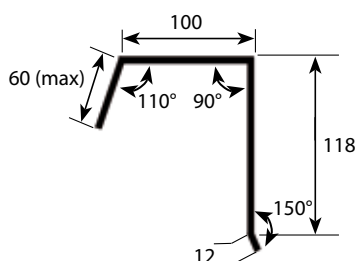
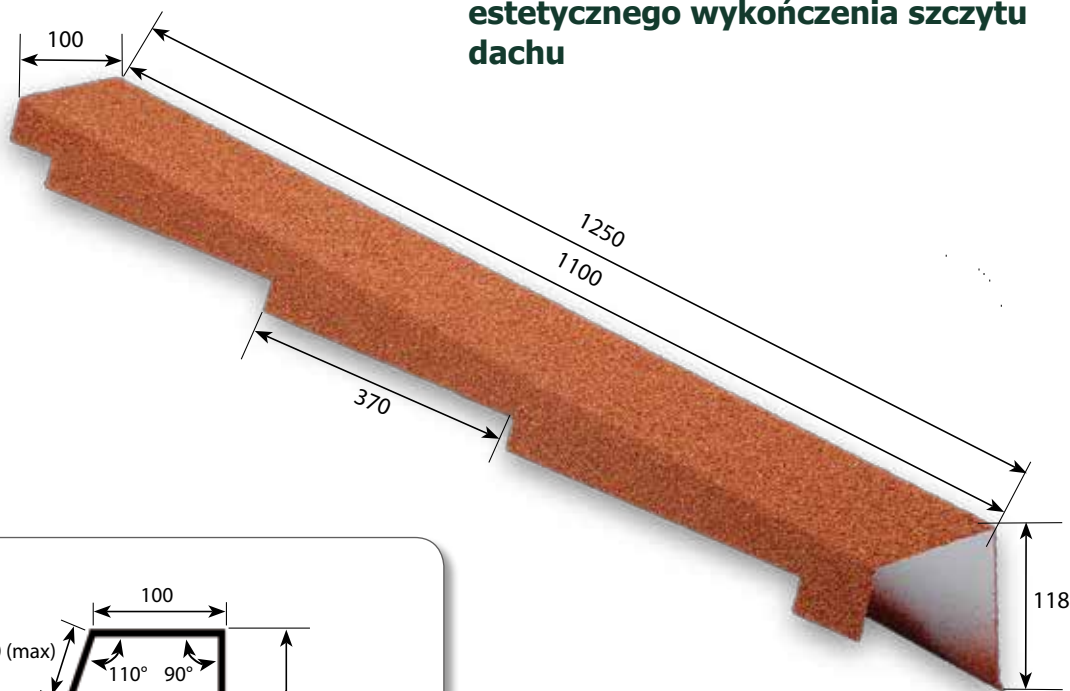
*Wymiary i waga produktu końcowego mogą się nieznacznie różnić w związku z warstwami wykończeniowymi.

Pakowanie

Sztuk na palecie	300
Ilość w sztupli na palecie	66 (36 szt. w 1. rzędzie)
Ilość sztupli na palecie	5
Wymiary palety (mm)	1400 x 1100

Wiatrownica prawa BBC.R

obróbka przeznaczona do
estetycznego wykończenia szczytu
dachu



Wymiary w mm

Parametry

Długość*	1250 mm
Długość użytkowa*	1110 mm
Szerokość*	100 mm
Waga*	1,61 kg
Kolorystyka	zgodnie z próbnikiem

*Wymiary i waga produktu końcowego mogą się nieznacznie różnić w związku z warstwami wykończeniowymi.

Pakowanie

Sztuk na palecie	360
Ilość w sztapli na palecie	90
Ilość sztapli na palecie	4
Wymiary palety (mm)	1400 x 1100

Projekt

Wiatrownica została zaprojektowana do estetycznego zamknięcia szczytu dachu, tak by uzyskać ostry geometryczny efekt. Można stosować ze wszystkimi przetłoczeniami za wyjątkiem Shingle.

Zastosowanie

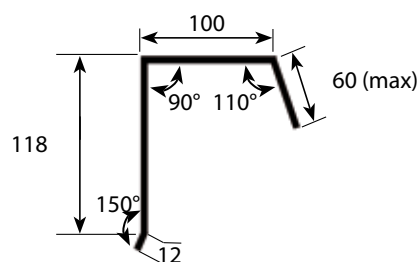
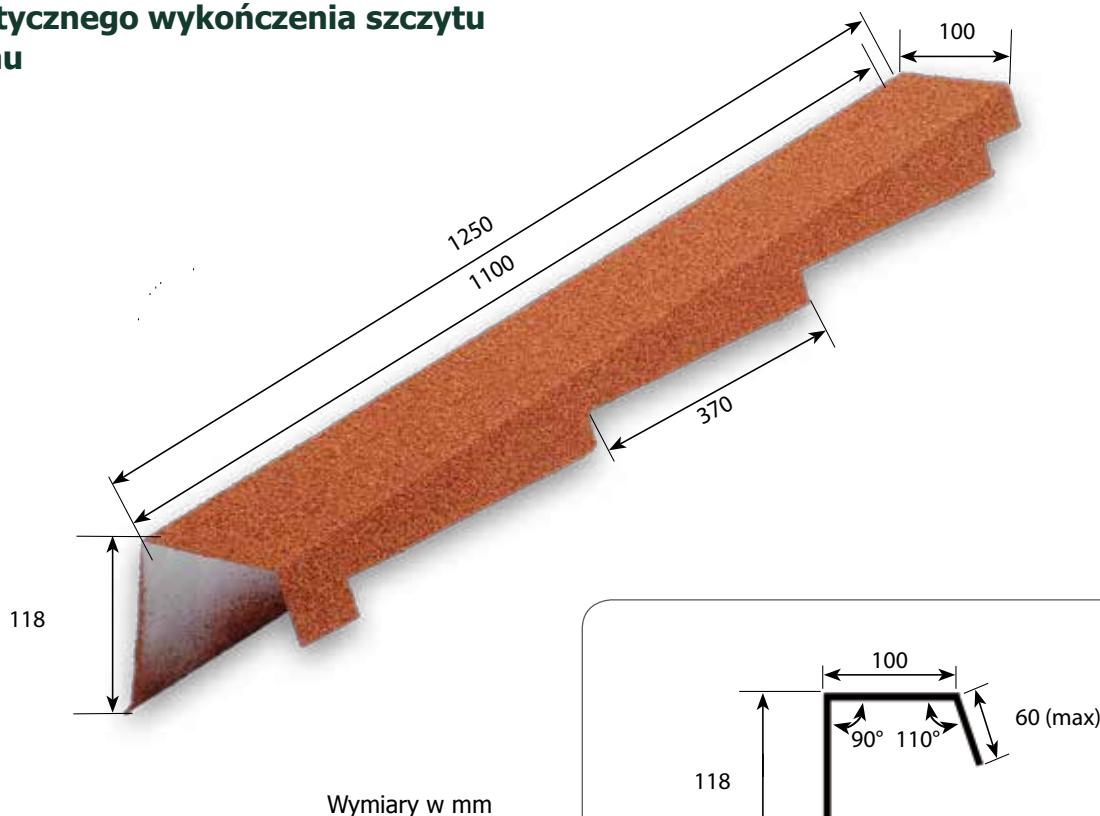
Wiatrownica może być stosowana wyłącznie po prawej stronie

Produkty powiązane



Wiatrownica lewa BBC.L

obróbka przeznaczona do
estetycznego wykończenia szczytu
dachu



Projekt

Wiatrownica została zaprojektowana do estetycznego zamknięcia szczytu dachu, tak by uzyskać ostry geometryczny efekt.

Można stosować ze wszystkimi przetłoczeniami za wyjątkiem Shingle.

Zastosowanie

Wiatrownica może być stosowana wyłącznie po lewej stronie

Produkty powiązane



Parametry

Długość*	1250 mm
Długość użytkowa*	1100 mm
Szerokość*	100 mm
Waga*	1,61 kg
Kolorystyka	zgodnie z próbnikiem

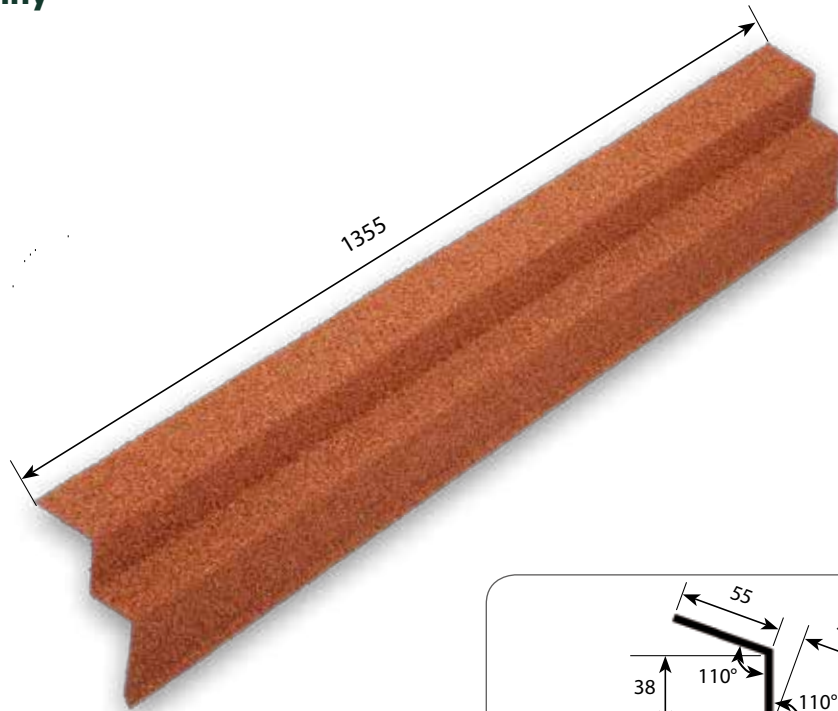
*Wymiary i waga produktu końcowego mogą się nieznacznie różnić w związku z warstwami wykończeniowymi.

Pakowanie

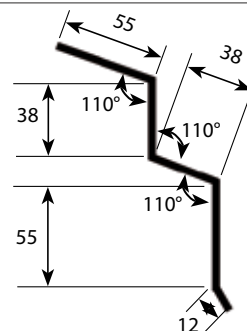
Sztuk na palecie	360
Ilość w sztupli na palecie	90
Ilość sztupli na palecie	4
Wymiary palety (mm)	1400 x 1100

Pas nadrynnowy EAP EA.P

obróbka do zabezpieczenia styku dachu i rynny



Wymiary w mm



Projekt

Pas nadrynnowy został zaprojektowany by uszczelnić miejsce styku dolnego rzędu paneli i rynny. Zabezpiecza właściwy kierunek spływu wody deszczowej do rynny.

Można stosować ze wszystkimi przetłoczeniami z wyjątkiem Shingle.

Zastosowanie

Pas nadrynnowy układać przed montażem paneli dachowych.

Parametry

Długość*	1355 mm
Waga*	1,20 kg
Kolorystyka	zgodnie z próbnikiem

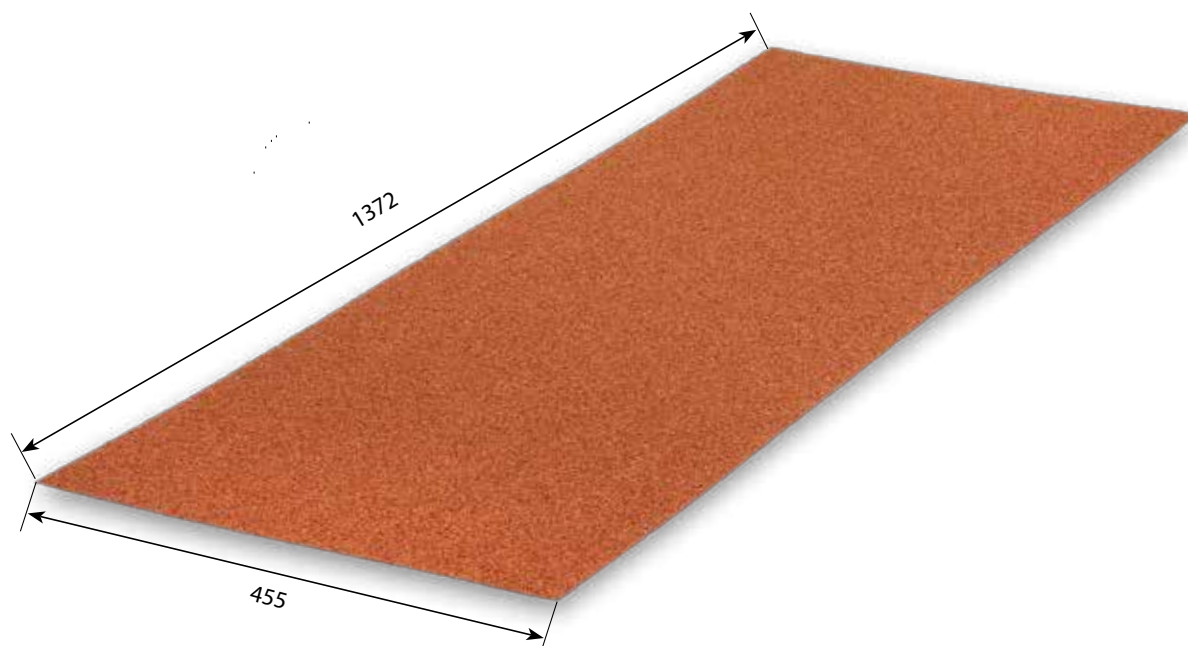
*Wymiary i waga produktu końcowego mogą się nieznacznie różnić w związku z warstwami wykończeniowymi.

Pakowanie

Sztuk na palecie	360
Ilość w sztapi na palecie	60
Ilość sztapi na palecie	6
Wymiary palety (mm)	1400 x 1100 mm

Blacha płaska FS

do produkcji własnych akcesoriów
w tym samym wykończeniu co
reszta dachu



Zastosowanie

Blacha płaska może być wykorzystana do produkcji własnych indywidualnie zaprojektowanych akcesoriów

Parametry

Długość*	1372 mm
Szerokość*	455 mm
Waga*	2,95 kg
Kolorystyka	zgodnie z próbnikiem

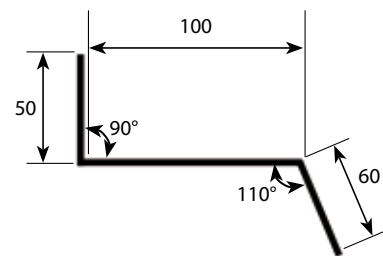
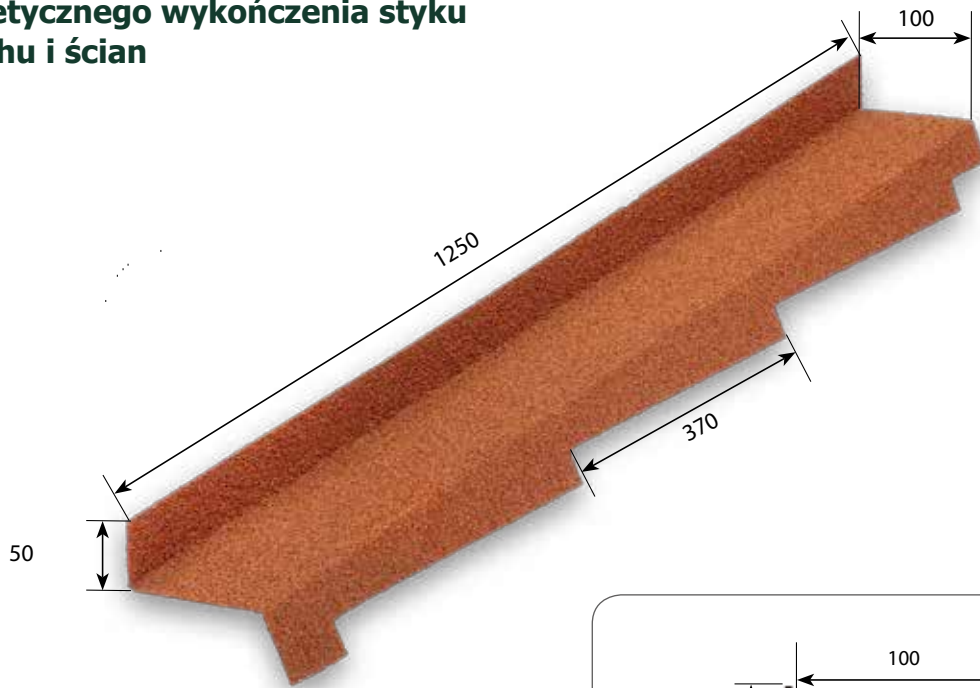
*Wymiary i waga produktu końcowego mogą się nieznacznie różnić w związku z warstwami wykończeniowymi.

Pakowanie

Sztuk na palecie	300
Ilość w sztapi na palecie	150
Ilość sztapi na palecie	2
Wymiary palety	1400 x 1100 mm

Obróbka boczna lewa SWF.L

obróbka przeznaczona do
estetycznego wykończenia styku
dachu i ścian



Projekt

Obróbka boczna lewa (z wycięciami) została zaprojektowana do uszczelniania lewego styku dachu i ścian. Można stosować ze wszystkimi przetłoczeniami za wyjątkiem Shingle.

Zastosowanie

Obróbka boczna lewa (z wycięciami) może być stosowana wyłącznie po lewej stronie.

Parametry

Długość*	1250 mm
Długość użytkowa*	1100 mm
Szerokość*	100 mm
Waga*	1,20 kg
Kolorystyka	zgodnie z próbnikiem

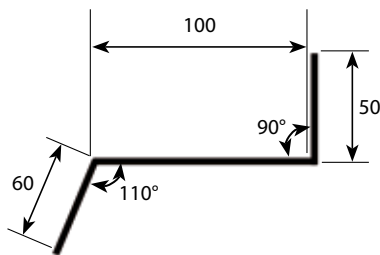
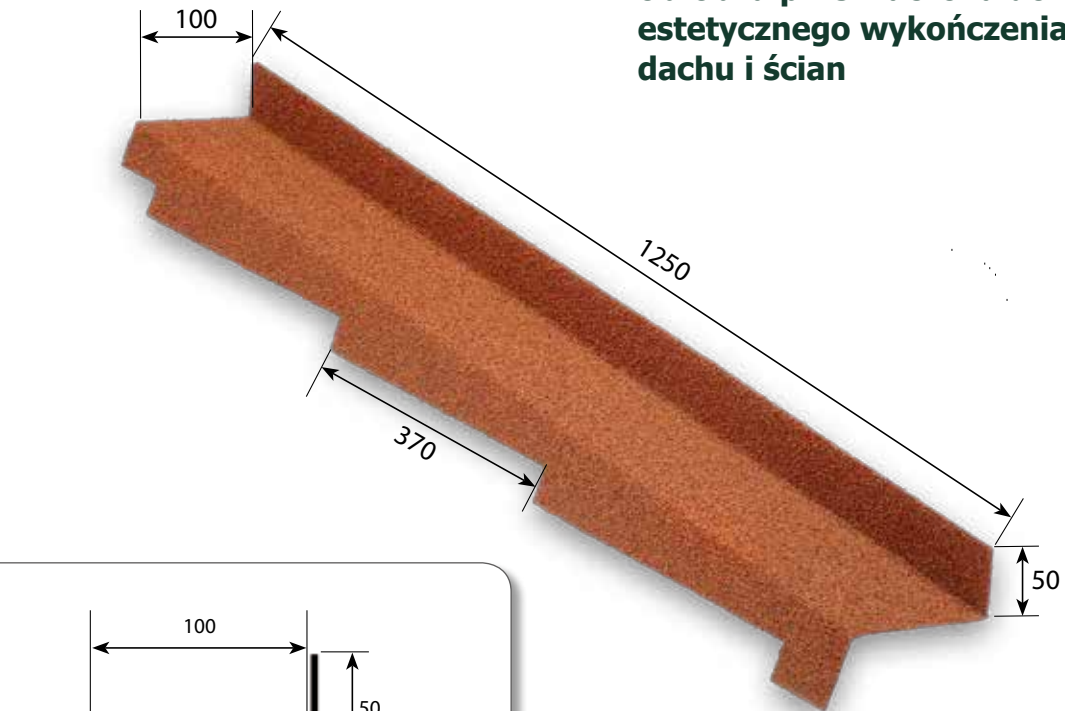
*Wymiary i waga produktu końcowego mogą się nieznacznie różnić w związku z warstwami wykończeniowymi.

Pakowanie

Sztuk na palecie	360
Ilość w sztapi na palecie	60
Ilość sztapi na palecie	6
Wymiary palety (mm)	1400 x 1100 mm

Obróbka boczna prawa SWF.R

obróbka przeznaczona do
estetycznego wykończenia styku
dachu i ścian



Wymiary w mm

Parametry

Długość*	1250 mm
Długość użytkowa*	1100 mm
Szerokość*	100 mm
Waga*	1,20 kg
Kolorystyka	zgodnie z próbnikiem

*Wymiary i waga produktu końcowego mogą się nieznacznie różnić w związku z warstwami wykończeniowymi.

Pakowanie

Sztuk na palecie	360
Ilość w sztupli na palecie	60
Ilość sztupli na palecie	6
Wymiary palety (mm)	1400 x 1100 mm

Projekt

Obróbka boczna prawa (z wycięciami) została zaprojektowana do uszczelniania lewego styku dachu i ścian.

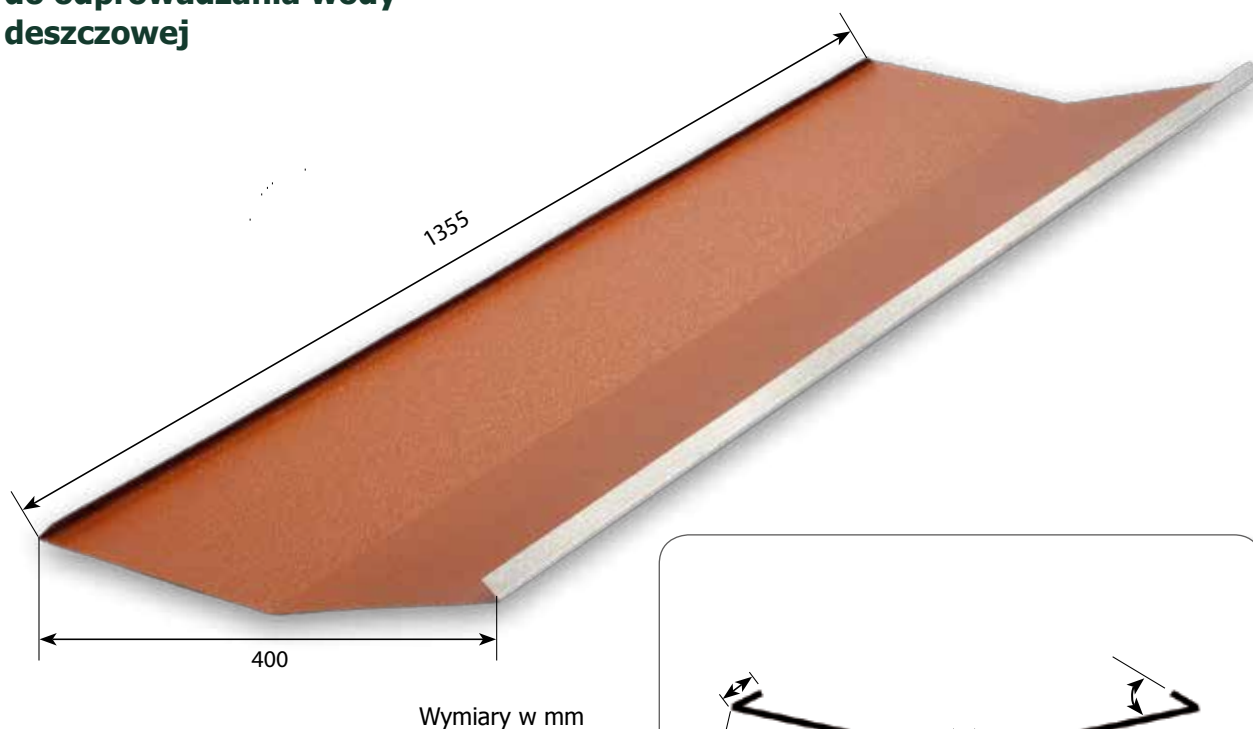
Można stosować ze wszystkimi przetłoczeniami za wyjątkiem Shingle.

Zastosowanie

Obróbka boczna prawa (z wycięciami) może być stosowana wyłącznie po prawej stronie.

Rynna koszowa VA

**obróbka w miejsce styku
dwóch połaci dachowych,
do odprowadzania wody
deszczowej**



Projekt

Rynna koszowa została zaprojektowana by odbierać wodę z dachu nawet przy największych opadach deszczu.

Można stosować ze wszystkimi przetłoczeniami bez wyjątków.

Jest to obróbka bez posypki.

Zastosowanie

Rynna koszowa jest przybijana gwoździami, po obu stronach, wzdłuż dłuższego boku.

Parametry

Długość*	1355 mm
Szerokość*	400 mm
Waga*	2,30 kg
Kolorystyka	zgodnie z próbnikiem

*Wymiary i waga produktu końcowego mogą się nieznacznie różnić w związku z warstwami wykończeniowymi.

Pakowanie

Sztuk na palecie	150
Ilość w sztapli na palecie	50
Ilość sztapli na palecie	3
Wymiary palety (mm)	1400 x 1100